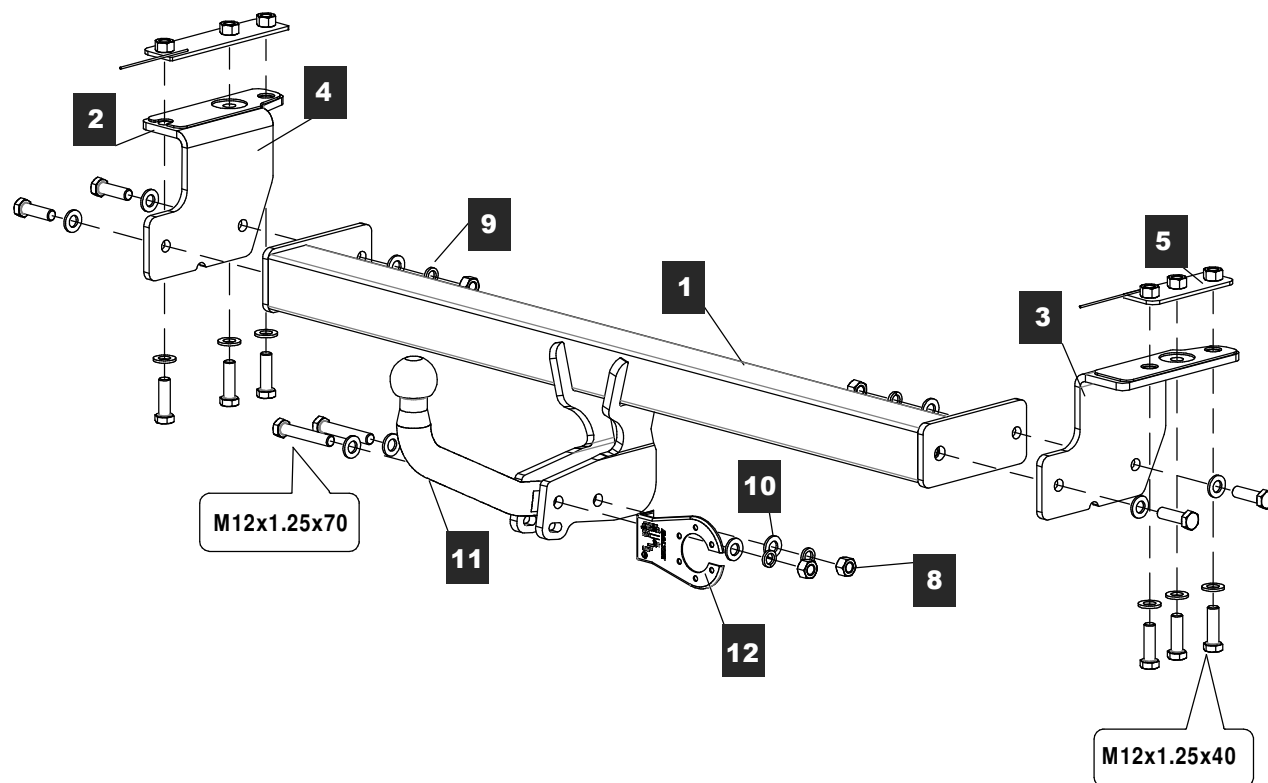


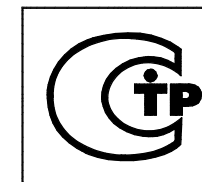
ИНСТРУКЦИЯ ПО УСТАНОВКЕ:

1. Снять задний бампер и усилитель бампера.
2. Завести закладные в полости лонжеронов.
3. Установить левый и правый кронштейны.
4. Установить штангу ТСУ.
5. Установить усилитель бампера и бампер.
6. Установить крюк.
7. Выполнить обтяжку штанги ТСУ, затем затянуть болты кронштейнов.
8. Подключить электрику.



СПИСОК ДЕТАЛЕЙ

1	1	Штанга	
2	1	Кронштейн левый	
3	1	Кронштейн правый	
4	1	Закладная левая	
5	1	Закладная правая	
6	2	Болт M12x1,25x70	DIN 960
7	10	Болт M12x1,25x40	DIN 961
8	4	Гайка M12x1,25	DIN 934
9	4	Шайба 12г	DIN 127
10	16	Шайба 12	DIN 125 A
11	1	Крюк	N-07.020
12	1	Подрозетник	PZ-01



ТОВАР СЕРТИФИЦИРОВАН

Диаметр резьбы	M6x1.0	M8x1.25	M10x1.5	M12x1.25	M16x2
Момент затяжки	9.8 Нм	24.0 Нм	50.0 Нм	75.0 Нм	157.0 Нм

НАЗНАЧЕНИЕ:

Тягово-сцепное устройство (далее ТСУ) предназначено для шарнирной сцепки легковых автомобилей с буксировочным прицепом. Технические характеристики ТСУ соответствуют требованиям ГОСТ 28248-89, ОСТ 37.001.299-93, ТУ 4591-001-64264699-2012. ТСУ обеспечивает сцепку легкового автомобиля с прицепами различных марок.

ЭКСПЛУАТАЦИЯ, ТО, ТРЕБОВАНИЯ БЕЗОПАСНОСТИ:

Не допускается буксировка прицепов со скоростью более 80 км/час. Техническое обслуживание ТСУ заключается в периодическом осмотре, подтяжке болтовых соединений, смазке сцепного шара любой консистентной смазкой непосредственно перед зацеплением прицепа. Рекомендуется использовать прилагаемый колпачок для защиты сцепного шара без зацепленного прицепа. Регламентные работы выполнять по единым регламентам автомобиля. Подтяжку болтовых соединений и проверку геометрии сцепного шара ТСУ проводить при техническом обслуживании автомобиля. При установке и техническом обслуживании ТСУ необходимо соблюдать требования техники безопасности для соответствующих работ.

ГАРАНТИЙНЫЕ ОБЯЗАТЕЛЬСТВА:

ООО "БАЛТЕКС" гарантирует безотказную работу ТСУ в течение 12 месяцев со дня продажи в торговой сети, при условии его эксплуатации в полном соответствии с настоящим руководством. Предприятие не несет ответственности за безопасность и надежность работы ТСУ при внесении потребителем изменений в его конструкцию. Рассмотрение претензий к продукции производится при наличии отметки о продаже, заверенной штампом организации, продавшей ТСУ, и подписью продавца и при наличии заполненного свидетельства об установке с печатью и подписью установщика. Инструкцию по установке ТСУ предприятия-изготовителя сохранять до окончания гарантийного срока.

Гарантия не распространяется на случаи коррозии оцинкованного крюка и болтов его крепления.

Штамп ОТК

Серийный №

Комплектовщик

Дата изготовления

СВИДЕТЕЛЬСТВО О ПРОДАЖЕ:

Продано _____
(наименование торговой организации, адрес)

Дата продажи _____ Подпись _____

Штамп организации, продавшей ТСУ

СВИДЕТЕЛЬСТВО ОБ УСТАНОВКЕ:

ТСУ _____ установлено на автомобиль _____

Модель _____ VIN _____

Мы, как установщики ТСУ на данное транспортное средство подтверждаем, что точки крепления установки ТСУ на кузове автомобиля, а также процесс установки отвечают требованиям схемы монтажа, указанной в данной инструкции по монтажу.

М.П. Дата установки _____ Подпись _____