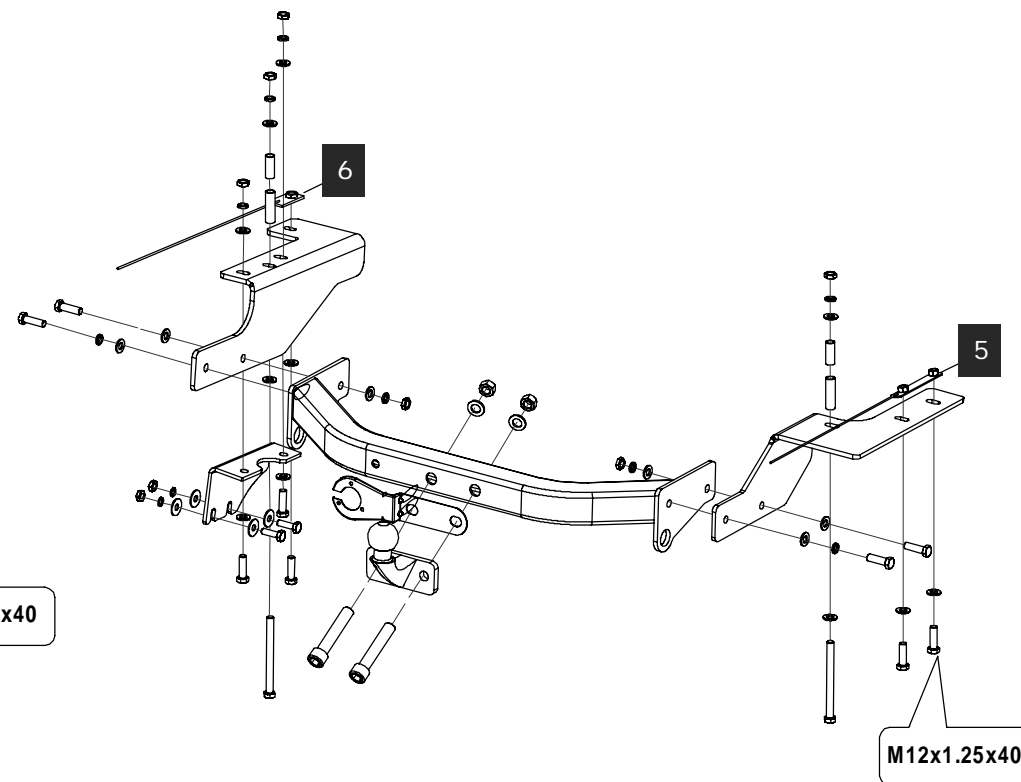
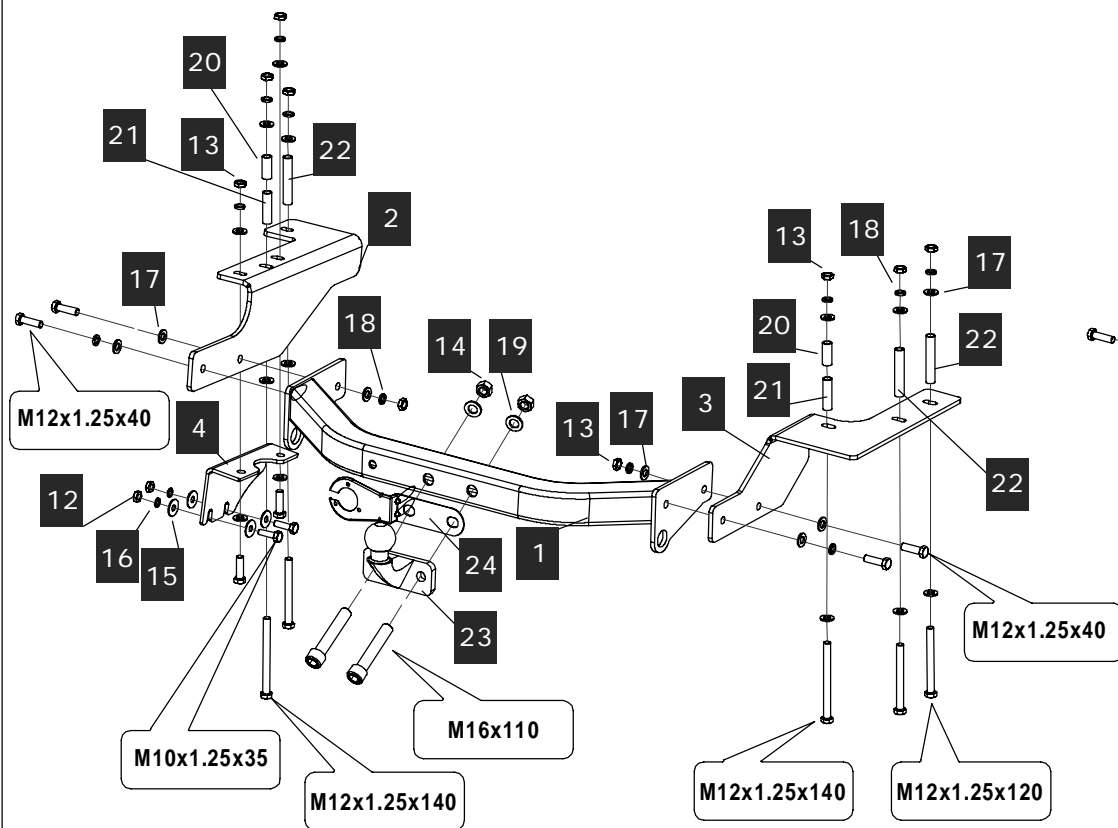


### 1 СПОСОБ УСТАНОВКИ:

1. Под втулки поз. 22 рассверлить насквозь левый лонжерон в одной точке, и правый лонжерон насквозь в двух точках  $\Phi 13,5\text{мм}$ . Далее сверлом  $\Phi 17$  рассверлить только нижние стороны лонжеронов под втулки.
2. В поперечном усилителе также рассверлить нижнюю часть  $\Phi 17\text{мм}$  под втулки поз. 20 и 21. Одно отверстие слева и одно справа.
3. Установить кронштейны.
4. Установить штангу ТСУ с нержавеющей накладкой.
5. Выполнить обтяжку штанги ТСУ, затем затянуть кронштейны.
6. Установить крюк.
7. Подключить электрику.

### 2 СПОСОБ УСТАНОВКИ:

1. Снять задний бампер.
2. Завести закладные поз. 5 и 6 в полости лонжеронов.
3. Установить кронштейны - при необходимости рассверлить отверстия  $\Phi 13,5\text{мм}$ .
4. В поперечном усилителе лонжеронов отверстия под втулки рассверлить  $\Phi 17\text{мм}$ .
5. Установить бампер.
6. Установить штангу ТСУ с нержавеющей накладкой.
7. Выполнить обтяжку штанги ТСУ, затем затянуть кронштейны.
8. Установить крюк.
9. Подключить электрику.



**СПИСОК ДЕТАЛЕЙ**

1	1	Штанга	
2	1	Кронштейн левый	
3	1	Кронштейн правый	
4	1	Упор	
5	1	Закладная	1983.21/020
6	1	Закладная	НД 32000
7	2	Болт М10х1,25х35	DIN 960
8	9	Болт М12х1,25х40	DIN 960



ТОВАР СЕРТИФИЦИРОВАН

9	3	Болт М12х1,25х120		DIN 960
10	2	Болт М12х1,25х140		DIN 960
11	2	Винт М16х110		DIN 933
12	2	Гайка М10		DIN 934
13	9	Гайка М12х1,25		DIN 934
14	2	Гайка М16		DIN 934
15	4	Шайба 10 увел		DIN 9021
16	2	Шайба 10 г		DIN 127
17	20	Шайба 12		DIN 125 A
18	11	Шайба 12 г		DIN 127
19	2	Шайба 16		DIN 125 A
20	2	Втулка 40		Ф16х40
21	2	Втулка 56		Ф16х56
22	3	Втулка 86		Ф16х86
23	1	Крюк		ISO 50
24	1	Подразетник		PZ-04

Диаметр резьбы	M6x1.0	M8x1.25	M10x1.5	M12x1.75	M16x2
Момент затяжки	9.8 Нм	24.0 Нм	47.0 Нм	81.0 Нм	157.0 Нм

**НАЗНАЧЕНИЕ:**

Тягово-сцепное устройство (далее ТСУ ) предназначено для шарнирной сцепки легковых автомобилей с буксировочным прицепом. Технические характеристики ТСУ соответствуют требованиям ГОСТ 28248-89, ОСТ 37.001.299-93, ТУ 4591-001-64264699-2012. ТСУ обеспечивает сцепку легкового автомобиля с прицепами различных марок.

**ЭКСПЛУАТАЦИЯ, ТО, ТРЕБОВАНИЯ БЕЗОПАСНОСТИ:**

Не допускается буксировка прицепов со скоростью более 80 км/час. Техническое обслуживание ТСУ заключается в периодическом осмотре, подтяжке болтовых соединений, смазке сцепного шара любой консистентной смазкой непосредственно перед зацеплением прицепа.

Рекомендуется использовать прилагаемый колпачок для защиты сцепного шара без зацепленного прицепа.

Регламентные работы выполнять по единым регламентам автомобиля. Подтяжку болтовых соединений и проверку геометрии сцепного шара ТСУ проводить при техническом обслуживании автомобиля.

При установке и техническом обслуживании ТСУ необходимо соблюдать требования техники безопасности для соответствующих работ.

**ГАРАНТИЙНЫЕ ОБЯЗАТЕЛЬСТВА:**

ООО «БАЛТЕКС» гарантирует безотказную работу ТСУ в течение 12 месяцев со дня продажи в торговой сети, при условии его эксплуатации в полном соответствии с настоящим руководством.

Предприятие не несет ответственности за безопасность и надежность работы ТСУ при внесении потребителем изменений в его конструкцию.

Рассмотрение претензий к продукции производится при наличии отметки о продаже, заверенной штампом организации, продавшей ТСУ, и подписью продавца и при наличии заполненного свидетельства об установке с печатью и подписью установщика.

Инструкцию по установке ТСУ предприятия-изготовителя сохранять до окончания гарантийного срока.

Штамп ОТК

Серийный №

Комплектовщик

Дата изготовления

**СВИДЕТЕЛЬСТВО О ПРОДАЖЕ:**

Продано \_\_\_\_\_  
(наименование торговой организации, адрес)

Дата продажи \_\_\_\_\_ Подпись \_\_\_\_\_

Штамп организации, продавшей ТСУ

**СВИДЕТЕЛЬСТВО ОБ УСТАНОВКЕ:**

ТСУ \_\_\_\_\_ установлено на автомобиль \_\_\_\_\_

Модель \_\_\_\_\_ VIN \_\_\_\_\_

Мы, как установщики ТСУ на данное транспортное средство подтверждаем, что точки крепления установки ТСУ на кузове автомобиля, а также процесс установки отвечают требованиям схемы монтажа, указанной в данной инструкции по монтажу.

М.П. Дата установки \_\_\_\_\_ Подпись \_\_\_\_\_